

# AIRCONE

---



**abstracta**

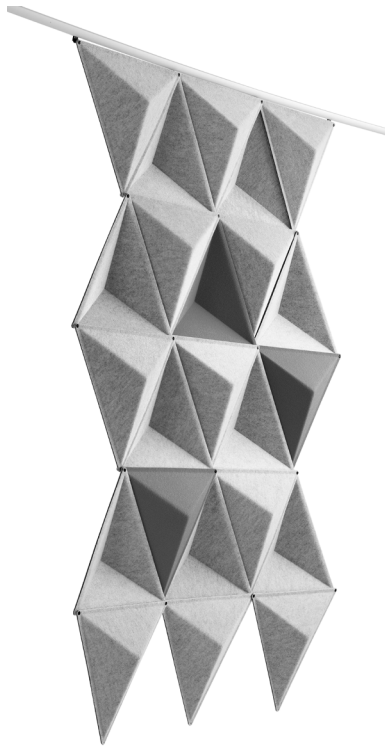
[www.abstracta.se](http://www.abstracta.se)



Diffusion

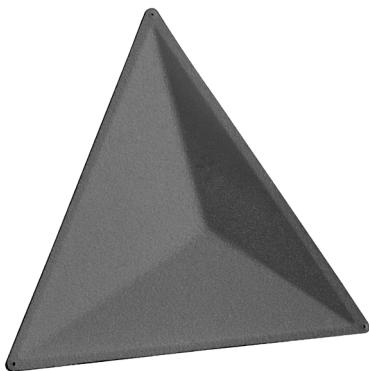
# Aircone

Design Stefan Borselius



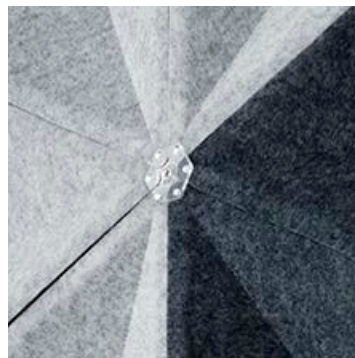
Aircone är en ljudabsorbent med en enkel grafisk design. Mönstret som skapas genom att kombinera flera moduler kan varieras närintill i det oändliga.

Aircone is a sound absorber with a simple graphic design. The pattern formed by combining several modules can be varied in a virtually infinite number of ways.



Aircone är tillverkad i formpressad tygbeklädd fiberfilt.

Aircone is made from compression-moulded fabric-covered fibre felt.



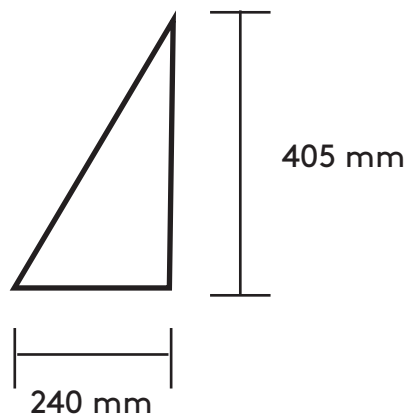
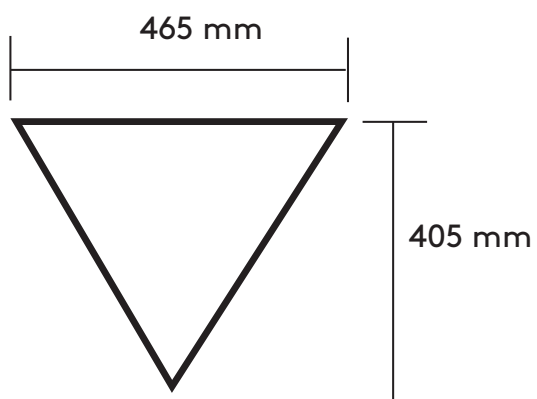
Modulerna monteras ihop med hjälp av små plastclips.

The modules are assembled together using small plastic clips.



Varje modul är vinklad och konformad, vilket diffuserar ljudvågar och produkten bidrar på så sätt till ett bättre ljudklimat.

Each module is angled and has a tapered shape, this diffuse sound waves, and the product thus helps create a better sound environment.



Aircone kan hängas från taket eller mot vägg via en aluminiumskena.



Aircone can be hung from the ceiling or against the wall on an aluminium rail.

Nu finns även en kompletterande modul "Aircone rak kant" för att skapa raka kanter på Airconesjoken.

There is a new module available, called "Aircone straight edges", which is used to create straight lines on your Aircone configuration.

**abstracta**

[www.abstracta.se](http://www.abstracta.se)